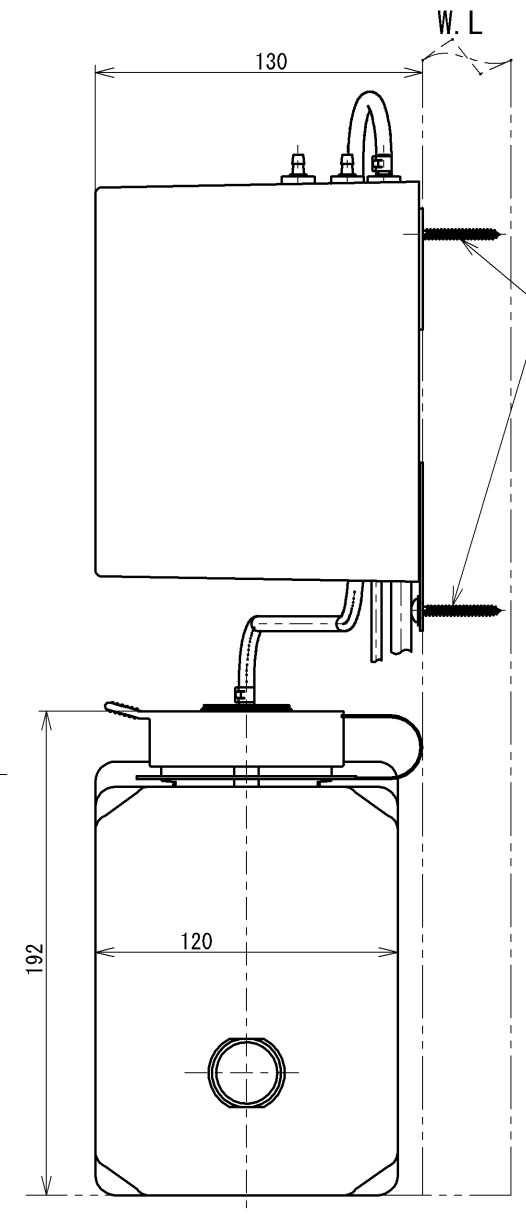
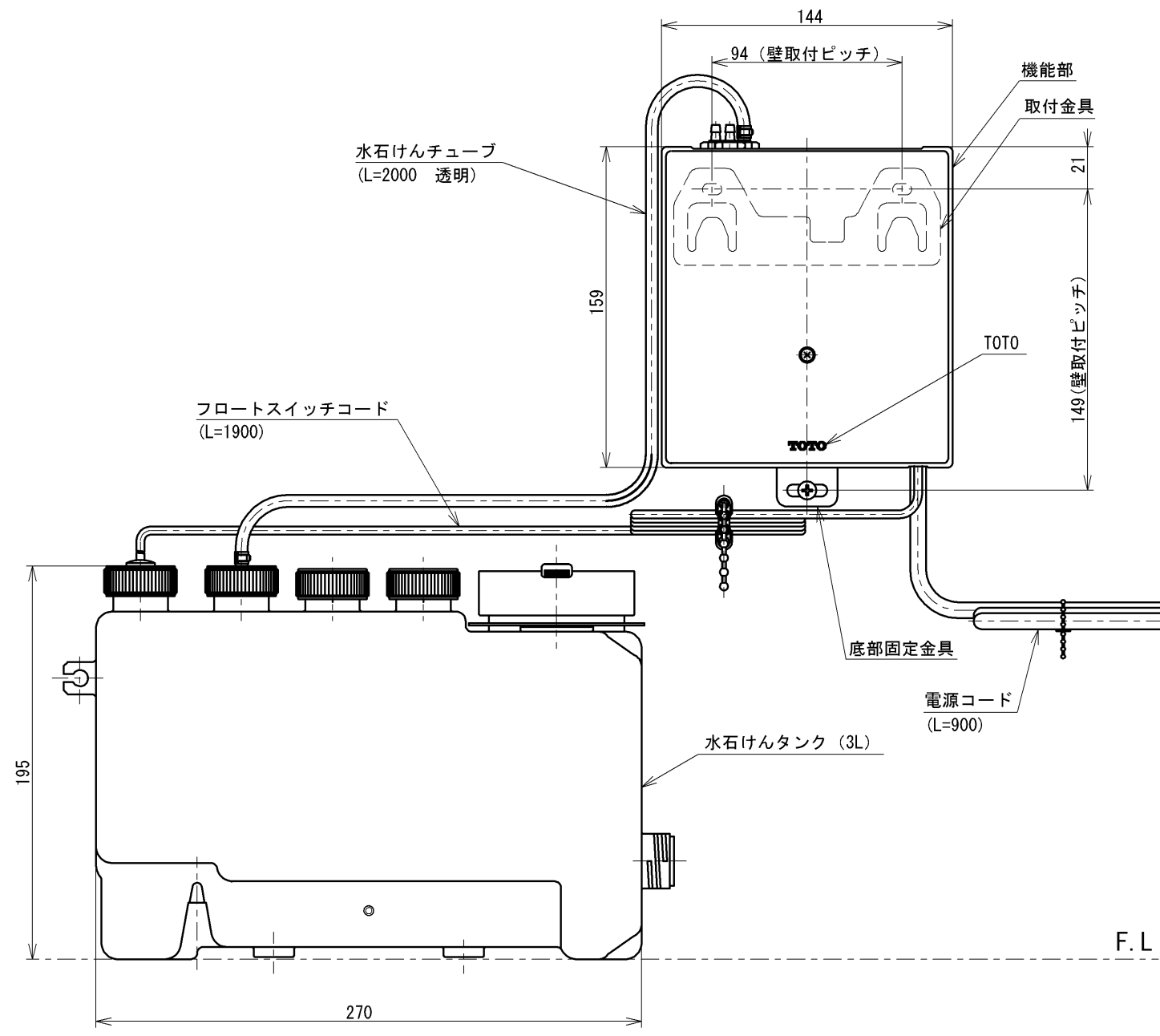


		仕様
用途		パブリック
タイプ		AC100Vタイプ
電源		AC100V 50/60Hz
消費電力	待機時	0.4W以下
	作動時	4W以下
使用環境温度		1~40℃ ※凍結が予想される地域ではご使用できません。
特記事項		(1)インバータや赤外線を用いた他の機器により誤作動することがあります。 (2)自動水石けん供給栓は屋内用です、屋外ではご使用できません。 (3)推奨水石けんをご使用ください。



- 【注記】
- ・本商品は、パブリックレストルーム設備管理サポートシステムの専用製品です。本商品に加え、専用のゲートウェイが別途必要です。
 - ・インターネット通信が可能になった後、TOTOメンテナンス（株）による通信設定が必要です。
 - ・ゲートウェイとの通信に無線通信（使用周波数：2.4GHz帯）を使用しています。
 - ・本商品を使用する前に、近くで移動体識別用の構内無線局および特定小電力無線局ならびにアマチュア無線局が運用されていないことを確認してください。
 - ・トイレ内を含む近隣で、多くの無線通信機器が使われる場合や、電子レンジなどが使用されている場合は誤動作や通信電波が届きにくくなる場合があります。
 - ・以下のような建材などにより、通信電波が届きにくくなる場合があります。
 - ・金属、素材の一部に金属を含むもの（一部にアルミ箔を用いた断熱材など含む）
 - ・鉄筋、鋼材、コンクリート、石、レンガ、水配管を含む間仕切壁など
 - ・以下のような設備などにより、通信電波が届きにくくなる場合があります。
 - ・金属を含む設備（パーティションやスチールキャビネットなど）
 - ・水を保有、利用する設備（配管や水槽、水による演出設備など）
 - ・人の所有物などにより、通信電波が届きにくくなる場合があります。
 - ・金属を含む物（鞆、金属バケツなど）
 - ・水を利用する物（水をためたバケツなど）

電気用品安全法適合品				名称
TOTO		単位 mm	自動水石けん供給栓機能部	
製図 中野（知）	検図 今宮 今宮	日付 2023-11-28	尺度 1:3	AC100V、1連、3Lタンク補給
備考 IoT対応品（無線モジュール組込品）				品番 TLK01101JBV600
				図番 TLK01101JBV600=SA00.002.00